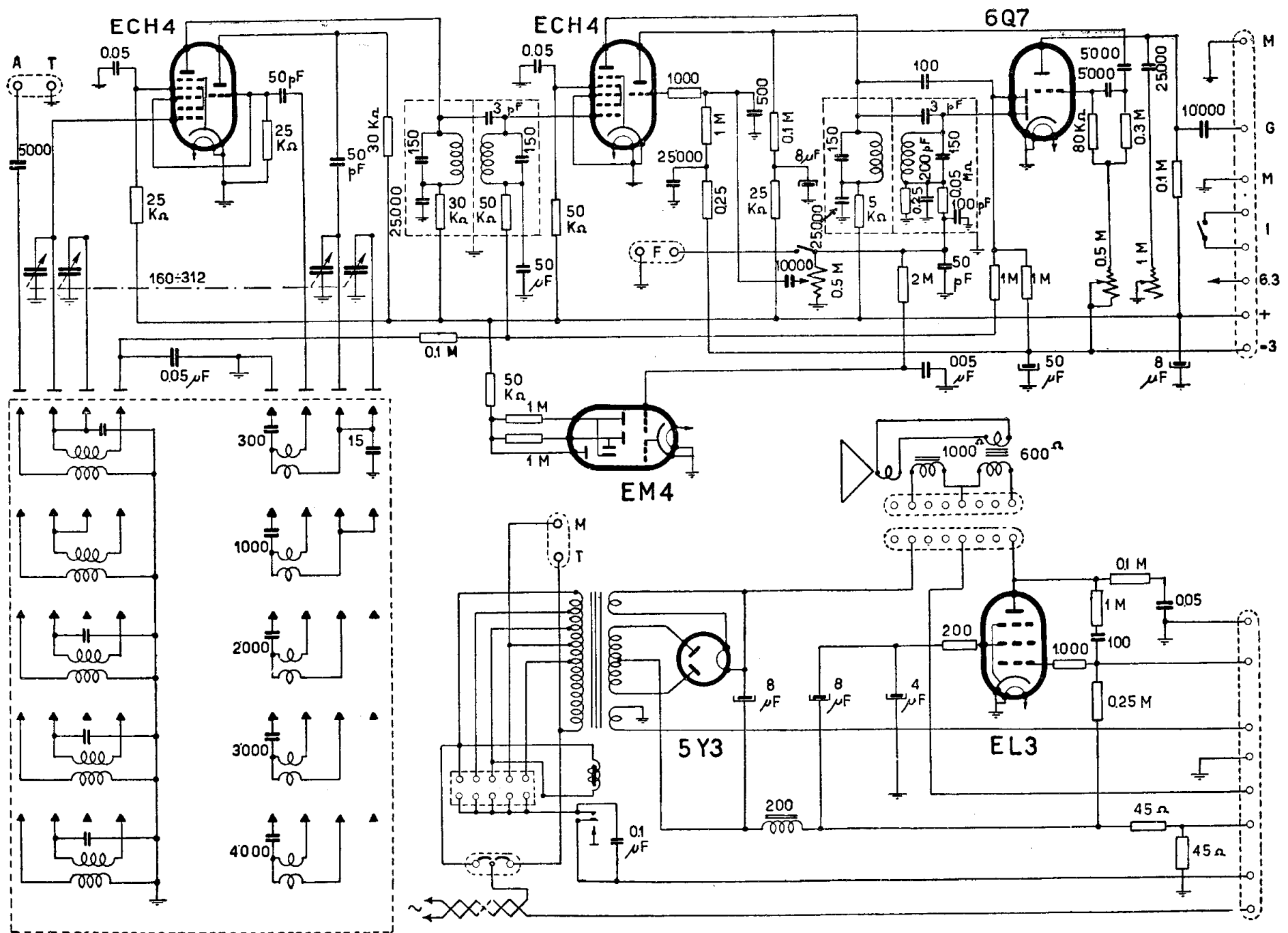


[375]

SAVIGLIANO - Mod. OS 51



SAVIGLIANO - Mod. OS 51 - Ricevitore a cinque gamme d'onda, medie e quattro corte. Estensione di gamma da 590 m. a circa 7 m.  
 Media frequenza: 460 kc/s. Potenza di uscita: 4 W. Produzione 1947.